

Mostní odvodňovač podobrubníkový

D400 - heavy traffic loads



Code	MK55CZ
Material	Cast iron
Weight	92 kg
Norm	EN124-2
Package	12 ks/pal
Load class	Heavy traffic load

Mříž pro odvodnění mostů, 500x500, D400.

COVER:

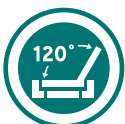
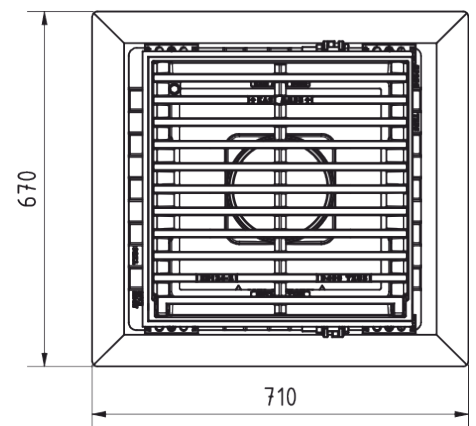
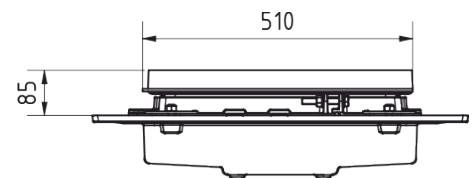
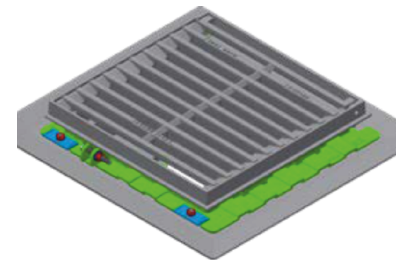
- | Hinge secured with pivot preventing removal from frame
- | Možnost uzamčení šroubem
- | Straight grate 35 mm between ribs
- | Non-detachable grate-frame connection
- | Velký vtokový průřez mříže 1200 cm²

FRAME:

- | PUR damping insert on frame resistant to oil and defrosting agents
- | Proměnná výška osazení 85-165 mm

OTHER:

- | povrchová úprava černou práškovou barvou
- | Příčná rektifikace v rozsahu 0-40 mm,
- | Splňuje normu EN124-2



MAX. OPENING
ANGLE



THEFT
PROTECTION



RAINWATER
DRAINAGE SYSTEM

